

**TCORX**  
FITNESS IN MOTION

# INSTRUCTION



# WBX30



Rev : 00

Ed : 03/17

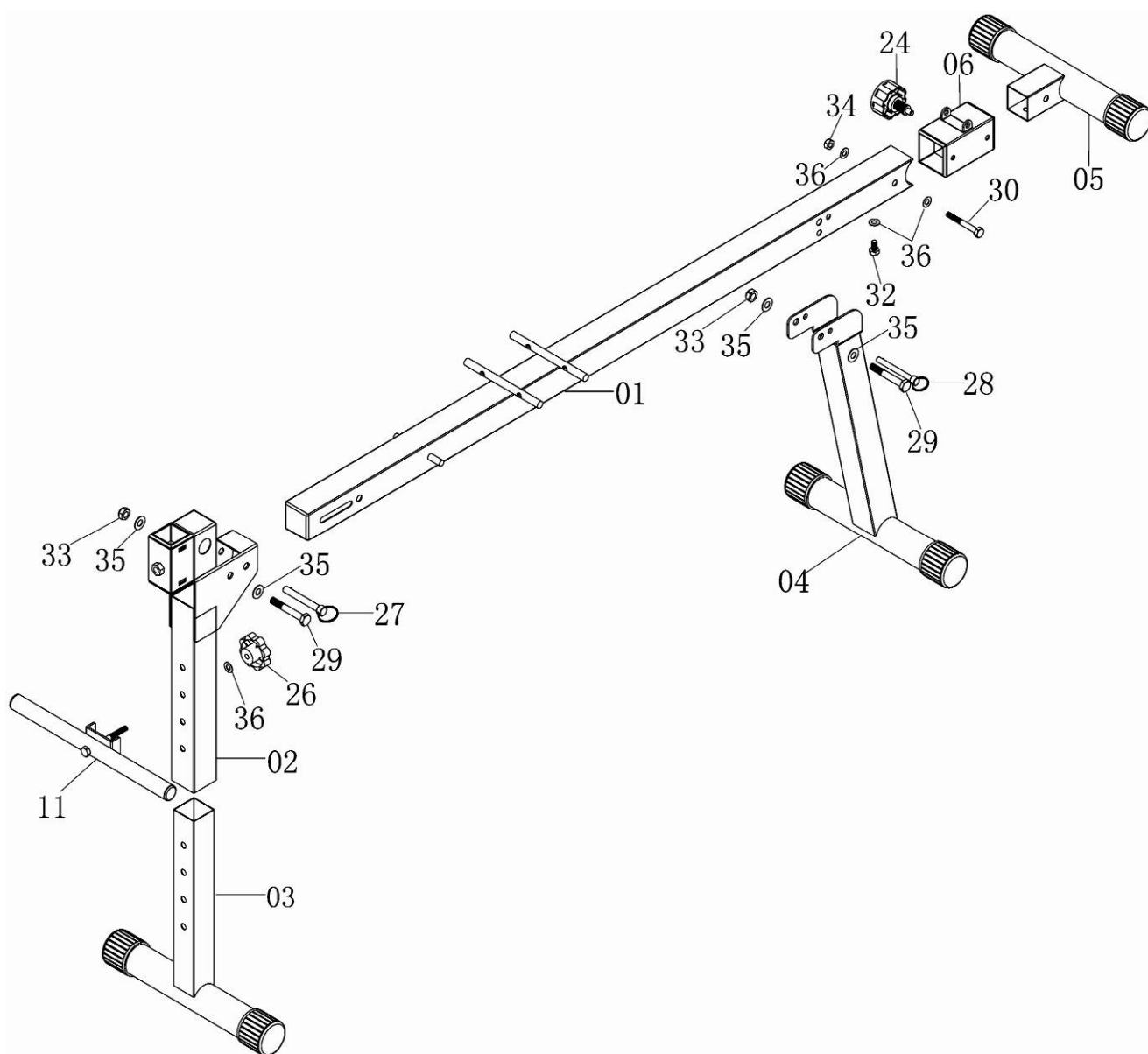
## TRIN 1:

Fastgør justeringsknuden (24) på glideklodsen (06), og skub glideklodsen (06) på midten af hovedrammen (01).

Sæt bageste stabilisator (05) i enden af hovedrammen (01) og brug en Hex Bolt (30) to skiver (36) en nylon møtrik (34). Indsæt en sekskante bolte (32) og en skive (36) op gennem bundhullerne.

Sæt frontstabilisatoren (03) fast på frontholden (02), og skub derefter justeringsskumrøret (11) til det forreste stykke (02), og fastgør det på plads med drejknappen (26). Hovedramme (01) ved hjælp af en hexbolt (29), to skiver (35) og en nylon møtrik (33), og indsæt derefter en låsestift (27).

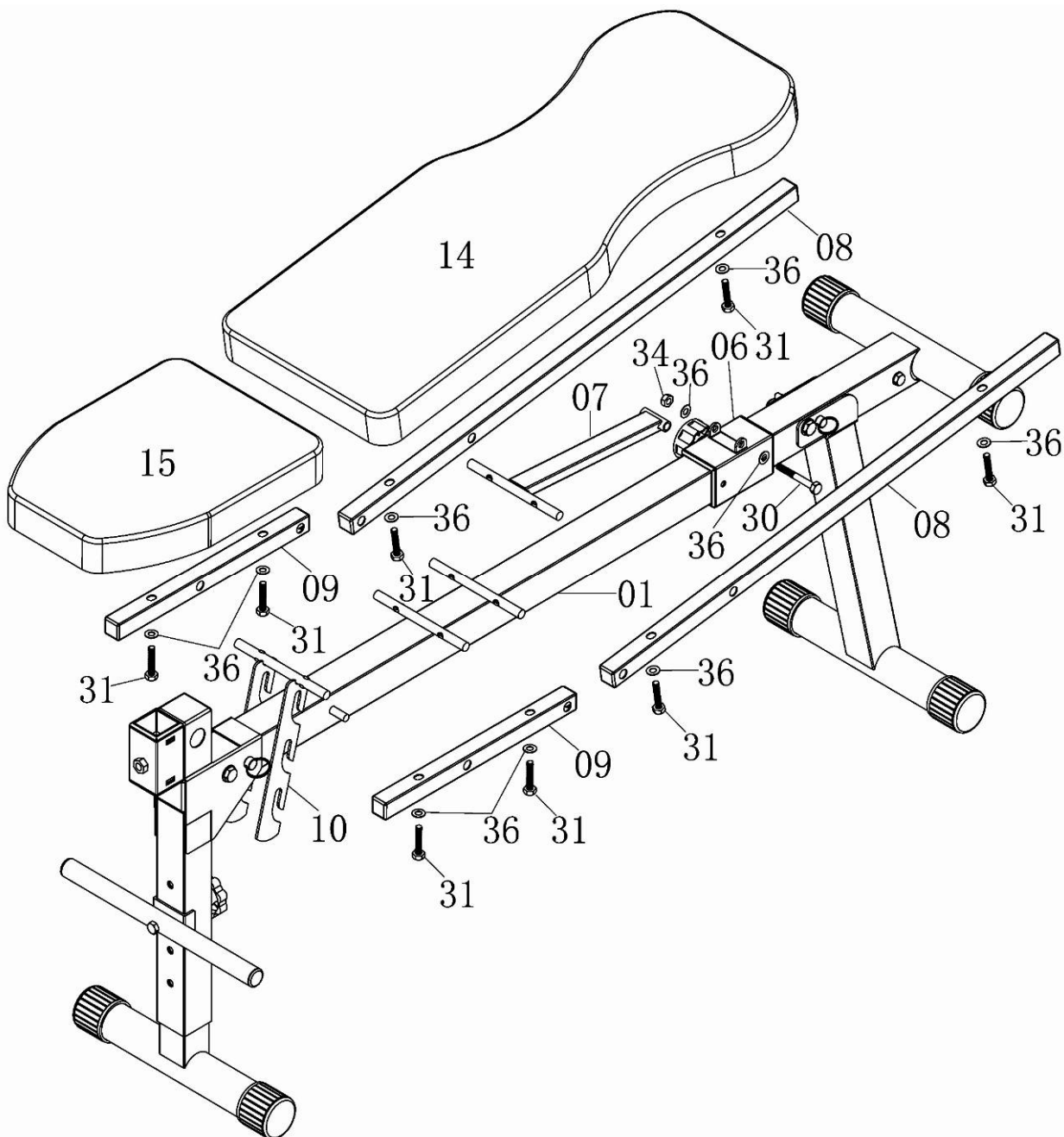
Fastgør bagenden (04) til Hoved rammen som illustreret ved hjælp af en sekskant bolte (29), to skiver (35) og en nylon møtrik (33), og indsæt derefter en låsestift (28)



TRIN 2 :

Fastgør sædetilpasningsbjælken (10) til sæderøret (09), og sæt samtidig sæderøret (09) på Hoved rammen (01) som illustreret. monter sæde rør (09) ved hjælp af fire Hex Bolte (31) og fire skiver (36).

Sæt justeringsstangen (05) fast på glideklodsens (06) ved hjælp af en sekskant bolte (30), to skiver (36) og en nylon møtrik (34). Montér ryg rør (08) til glideklodsens (06) og hovedrammen (01). Montér ryglænet (14) til ryglæns røret (08) ved hjælp af fire hexbolte (31) og fire skiver (36).

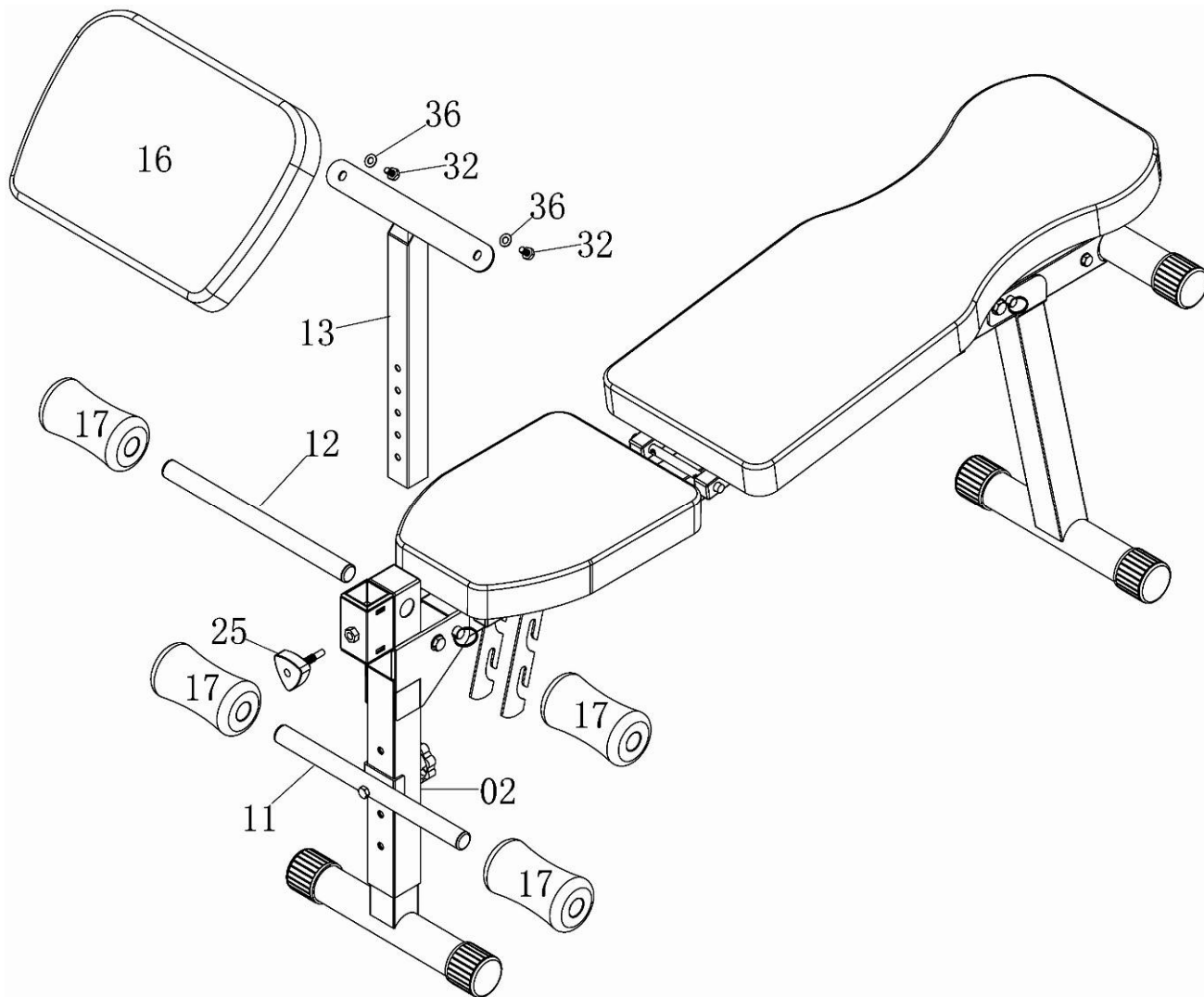


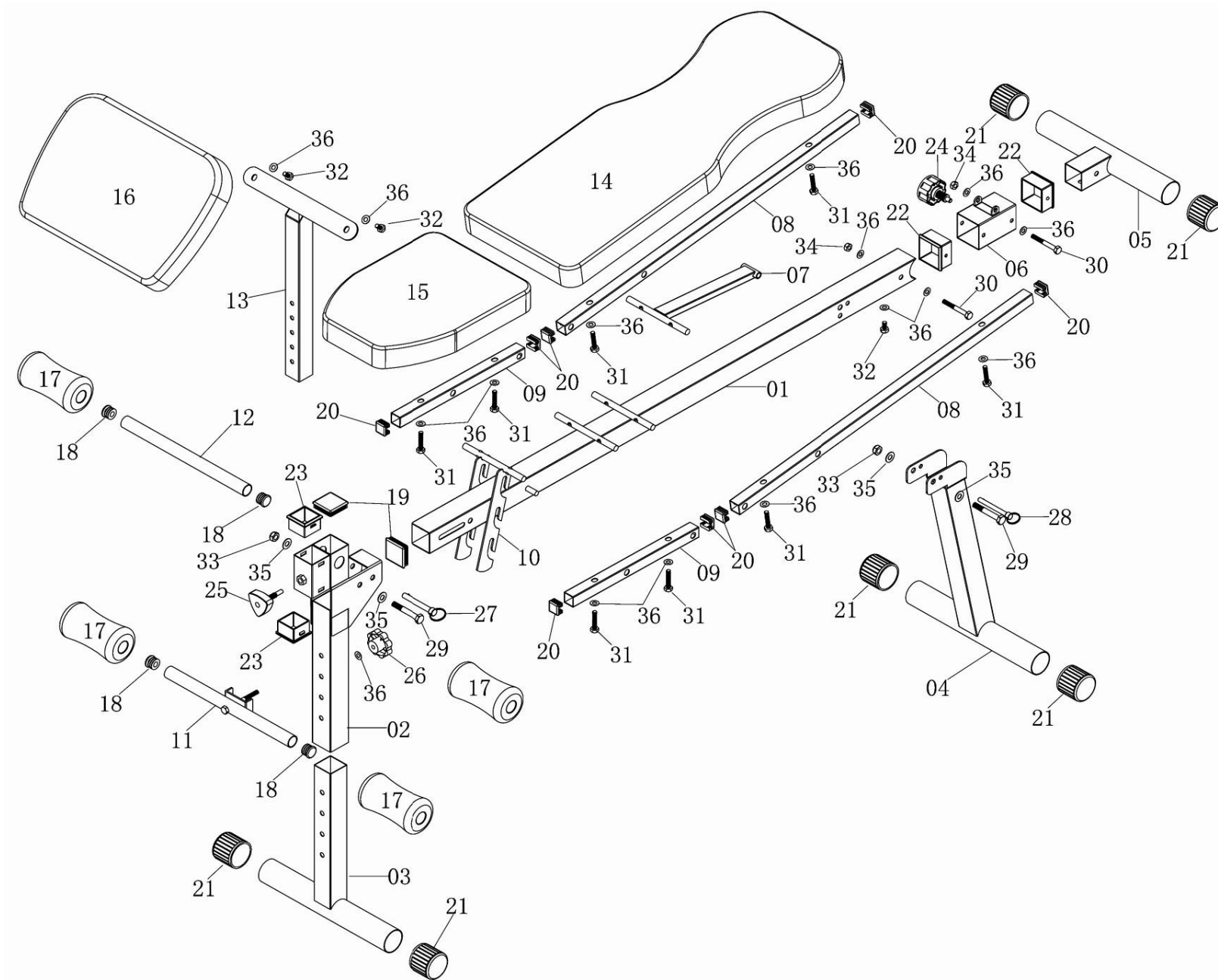
TRIN 3 :

Sæt Arm Curl (16) fast på Arm Curl Tube (13) ved hjælp af to hexbolte (32) og to skiver (36). Indsæt armen

Curl røret (13) ind i forreste stolpe (02) og fastgør det på plads med drejknappen (25).

Skub skumrør (12) til forreste stolpe (02), skub fire skum (17) til hver ende af justerings skumrøret (11) og skumrøret (12).





**Parts listing**

No	Desc	Qty	No	Desc	Qty
01	Main Frame	1	19	Square End Cap (□50)	2
02	Front Upright	1	20	Square End Cap (□25)	8
03	Front Stabilizer	1	21	End Cap (Φ50)	6
04	Rear Upright	1	22	Spacer (□60x□50)	2
05	Rear Stabilizer	1	23	Spacer (□50x□38)	2
06	Sliding Block	1	24	Adjustment Knob M16	1
07	Adjustment Bar	1	25	Knob Bolt M10*55	1
08	Backrest Tube	2	26	Knob M8	1
09	Seat Tube	2	27	Lock Pin Φ10*65	1
10	Seat Adjustment Bracket	1	28	Lock Pin Φ8*65	1
11	Adjustment Foame Tube	1	29	Hex Bolt M10*70	2
12	Foam Tube	1	30	Hex Bolt M8*65	2
13	Arm Curl Tube	1	31	Hex Bolt M8*40	8
14	Backrest	1	32	Hex Bolt M8*15	3
15	Seat	1	33	Nylon Nut M10	2
16	Arm Curl	1	34	Nylon Nut M8	2
17	Foam	4	35	Washer M10	4
18	Round End Cap (Φ25)	4	36	Washer M8	14



GARLANDO SPA  
Via Regione Piemonte, 32 - Zona Industriale D1  
15068 - Pozzolo Formigaro (AL) - Italy  
[www.toorx.it](http://www.toorx.it) - [info@toorx.it](mailto:info@toorx.it)